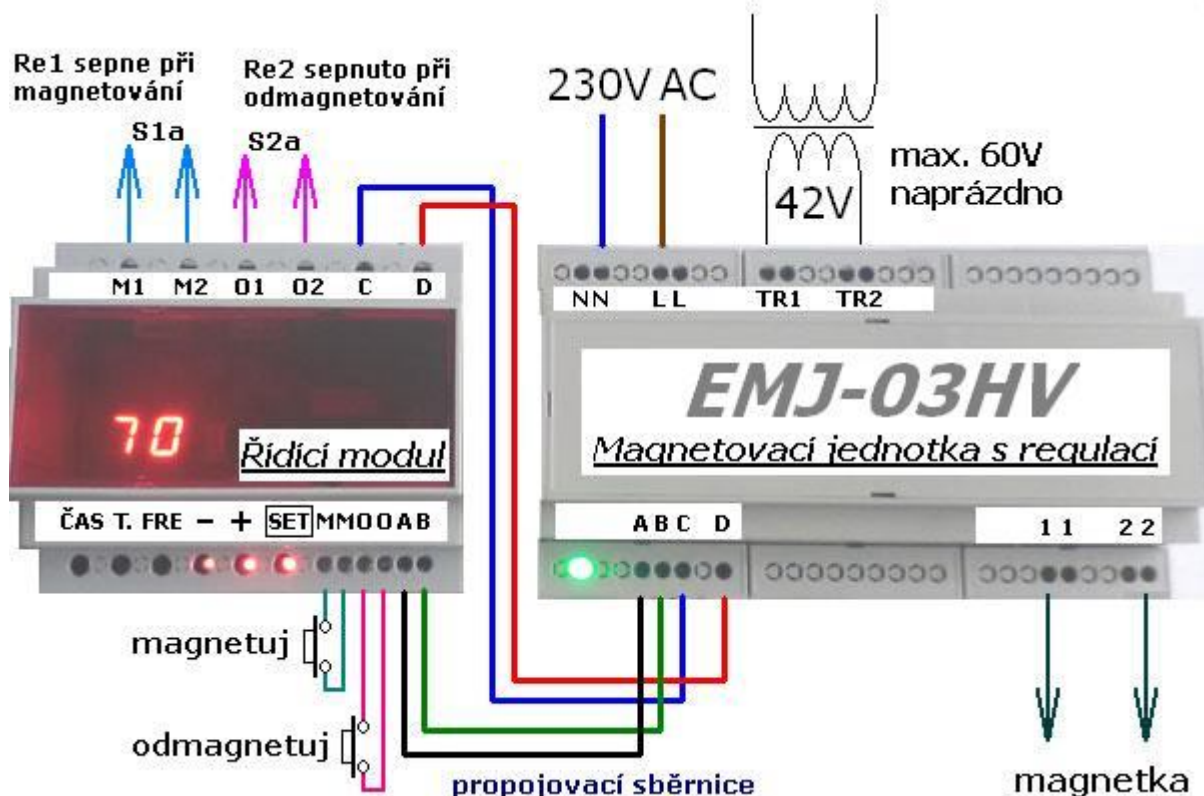


EMJ-03HV/DIN elektronická magnetovací jednotka s regulací magnetovací síly pomocí tlačítek



1. Základní parametry

- Napájecí napětí elektronických obvodů 230V AC, interní pojistka T400mA.
- Vstupní napětí pro magnetku od 10V AC do max. 60V AC, resp. 85VDC.
- Maximálně magnetky do proudů 4A.
- Na řídicím modulu 3 trimry pro nastavení odmagnetovacích pulsů, tři tlačítka pro optimalizaci magnetovací síly a dalších parametrů.
- Dva bezpotenciálové/kontaktní vstupy (M – zapni magnetování, O – přepni na odmagnetování).
- Dvě interní relé (kontakty 1A / 24V), první sepnuto při magnetování, druhé při odmagnetování.

Při aktivním magnetování nebo odmagnetování zbytečně neodpojujte magnetku (opalování kontaktů velkými proudy), magnetování nevypínejte manuálně vypínačem.

Při potřebě přerušit odmagnetování stiskněte tlačítko SET (výstup se ihned vypne).

2. Nastavení magnetovací síly

Na dvoumístném červeném sedmissegmentovém displeji je zobrazena aktuální magnetovací síla v procentech maximálního výkonu (rozsah 0 až 99). Při zamagnetování stiskem tlačítka magnetuj je výstupní napětí magnetky regulováno dle této hodnoty.

Krátkým stiskem tlačítka – ubereme 1% (po 0 následuje 99 – viz rotace povolena), podržením tlačítka na delší dobu se začne po chvíli údaj na displeji automaticky dekrementovat (snižovat) a pokud je současně zamagnetováno, klesá i výstupní napětí.

Krátkým stiskem tlačítka + přidáme 1% (po 99 následuje 0 – viz rotace povolena), podržením tlačítka na delší dobu se začne po chvíli údaj na displeji automaticky inkrementovat (zvyšovat) a pokud je současně zamagnetováno, roste i výstupní napětí.

Poslední nastavení magnetovací síly se obnoví po výpadku napájení.

Řídící jednotka má 2 paměti pro rychlé přepnutí magnetovací síly. Funkce je přístupná i při magnetování.

Zapnutí magnetování je možné aktivací externího vstupu MAGNETUJ (svorky označené M M) buď sepnutím kontakty (viz tlačítko magnetuj zobrazené na úvodním obr.1) nebo bezpotenciálovým kontaktem (relé, ...). Po zapmagnetování sepne relé Re1 (zpětná vazba).

Zamagnetovat nelze, pokud je nastavena 0 magnetovací síla nebo je vstupní napětí transformátoru (mezi vstupy TR1 a TR2) nižší než 12V.

Rychlé přepnutí na magnetovací sílu uloženou v paměti:

Podržte tlačítko **SET** a se zpožděním cca ¼ vteřiny stiskněte krátce tlačítko – (mínus), teprve pak obě tlačítka uvolněte (tlačítko SET při stisku – neuvolňujte). Na displeji se zobrazí uložená magnetovací síla z paměti 1.

Podržte tlačítko **SET** a krátce stiskněte tlačítko + (plus) a obě tlačítka uvolněte. Na displeji se zobrazí uložená magnetovací síla z paměti 2.

POZN: Pokud je zamagnetováno, rovněž se ihned změní výstupní napětí podle nové hodnoty.

Tlačítko SET je nutné držet před stiskem – a +, jinak bude změněna magnetovací síla – viz 2. Nastavení magnetovací síly.

Uložení do paměti provedeme následovně:

Podržte tlačítko **SET** a se zpožděním $\frac{1}{4}$ vteřiny podržte tlačítko – (mínus). Obě tlačítka držte do okamžiku, než začne na displeji blikat P.1 (paměť 1). Nyní je aktuální hodnota uložena do paměti 1.

Podržte tlačítko **SET** a se zpožděním $\frac{1}{4}$ vteřiny podržte tlačítko + (plus). Obě tlačítka držte do okamžiku, než začne na displeji blikat P.2 (paměť 2). Nyní je aktuální hodnota uložena do paměti 2.

POZN: Pravá desetinná tečka (za jednotkami %) svítí pouze při držení tlačítka SET.

3. Odmagnetování, nastavení parametrů demagnetizace

Aktivací vstupu O O (tlačítko odmagnetuj viz obr. 1) zapne odmagnetování.

Odmagnetování je možné zahájit pouze tehdy, bylo-li před stisknutím tlačítka ODMAGNETUJ zamagnetováno (svítilo-li žlutá LED LD1 a je sepnuto Re1), jinak se odmagnetování nespustí.

Při odmagnetování je sepnuto relé Re2 a svítí červená LED LD2, displej zobrazuje průběžný stav. Po ukončení relé vypne (LD2 zhasne) a displej zobrazuje opět magnetovací sílu.

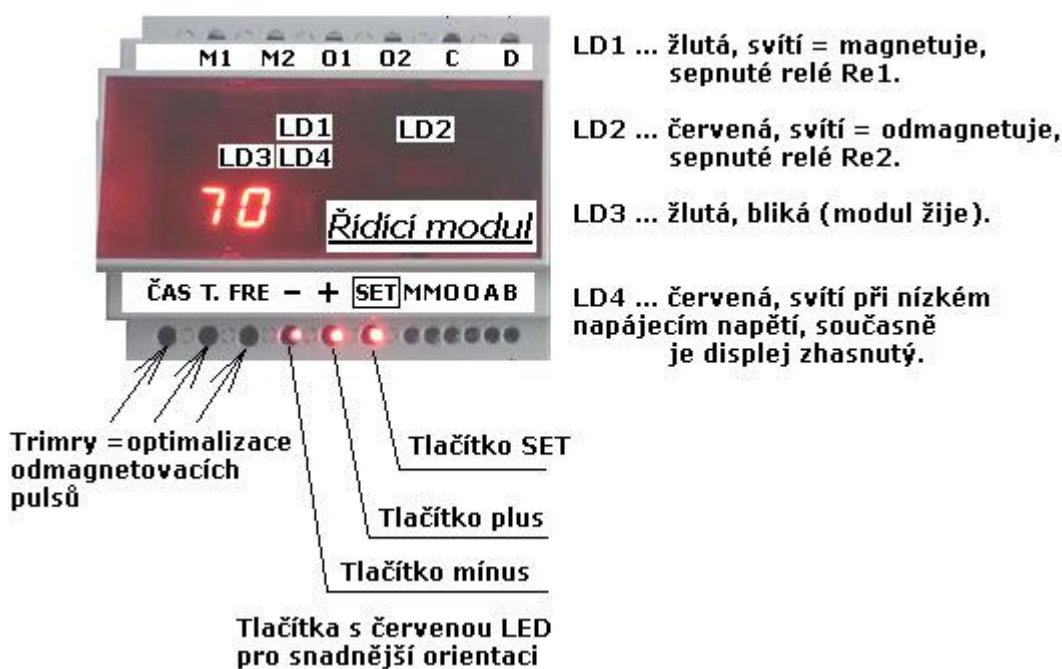
Odmagnetovací cykly lze optimalizovat třemi trimry (třemi parametry) na řídicím modulu.

Zleva: trimr **ČAS** určuje počet odmagnetovacích cyklů, otáčením vpravo (ve směru hodinových ručiček) cykly přidáváme.

Prostřední trimr **T.** (timeout) ... určuje pauzu mezi odmagnetovacími pulsy. Otáčením vpravo timeout přidáváme. U silnějších magnetek doporučujeme větší timeout.

Trimr **FRE** (frekvence) ... otáčením vpravo se frekvence pulsů zvyšuje (šířka pulsů zkracuje). Odmagnetování je rychlejší, ale u magneticky tvrdých materiálů méně účinné.

POZN: Pro otáčení trimry doporučujeme malý křížový nebo obyčejný šroubovák s plastovou rukojetí. Otáčení musí jít snadno, lehce. Dbejte na to, abyste nestrhli dorazy – pokud nemáte příliš cit v ruce, lze trimry nastavovat s kontrolou natočení na displeji.



4. Doplňkové funkce

Nastavování trimrů s kontrolou natočení na displeji:

Optimalizaci odmagnetovacích pulsů lze provádět s kontrolou natočení trimrů na displeji, čímž se vyhnete stržením trimrů (dorazů).

Podržte tlačítko **SET** a se zpožděním $\frac{1}{4}$ vteřiny podržte tlačítko - (mínus) i + (plus). Všechna 3 tlačítka držte tak dlouho, dokud se na levém digitu nezobrazí A. Nyní všechna 3 tlačítka uvolněte.

Číslice svítící na pravém digitu určuje natočení trimru ČAs v rozsahu 0 až 9.

Krátkým stiskem tlačítka + (plus) přepneme na kontrolu trimru T.

(Timeout – na levém digitu svítí t.).

Opět 0 až 9 určuje natočení trimru – tentokrát trimru T.

Krátkým stiskem tlačítka SET přepneme na kontrolu trimru FRE.

(Frekvence – na levém digitu svítí F.).

0 až 9 určuje natočení trimru FRE.

Krátkým stiskem tlačítka - (mínus) přepneme zpět na kontrolu trimru ČAs.

(na levém digitu svítí A.), číslo na pravém odpovídá natočení trimru ČAS.

Kontrola transformátorového napájení (napětí mezi vstupy TR1 a TR2)

Podržení tlačítka + na minimálně 2 vteřiny – na displeji je zobrazena velikost napětí na filtračních kondenzátorech ve Voltech).

Podržení tlačítka - na minimálně 2 vteřiny se vrátíme zpět do procedury kontroly natočení trimrů.

Podržení tlačítka SET ukončíme proceduru Voltmetr– tlačítko SET držíme tak dlouho, dokud se nezobrazí magnetovací síla.

Podržení tlačítka SET ukončíme kontrolu natočení trimrů – tlačítko SET držíme tak dlouho, dokud se nezobrazí magnetovací síla.

SVORKOVNICE - POZN: Všechny napájecí svorky a výstupy na magnetku jsou zdvojené – viz popisky svorkovnic, tj. stejně označené sousední pozice galvanicky spojené.

Vstupy LL (fáze) a NN (nula) jsou úplně od elektronického obvodu a regulátoru galvanicky oddělené.

Vstupy TR1 a TR2 připojeny na AC vstupy interního diodového můstku, za nímž následuje filtrační obvod (elektrolyty) a samotný regulátor. Elektronika a regulátor je tudíž se vstupy TR1 a TR2 galvanicky spojena.

Propojovací sběrnici pod napětím nerozpojujte a dbejte, aby nebyly vodiče zaměněny nebo zkratovány, jinak hrozí poškození napájecího zdroje. Musí být řádně propojeny všechny 4 vodiče propojovací sběrnice a vždy stejného rozlišovacího písmene A–A, B–B, C–C, D–D.